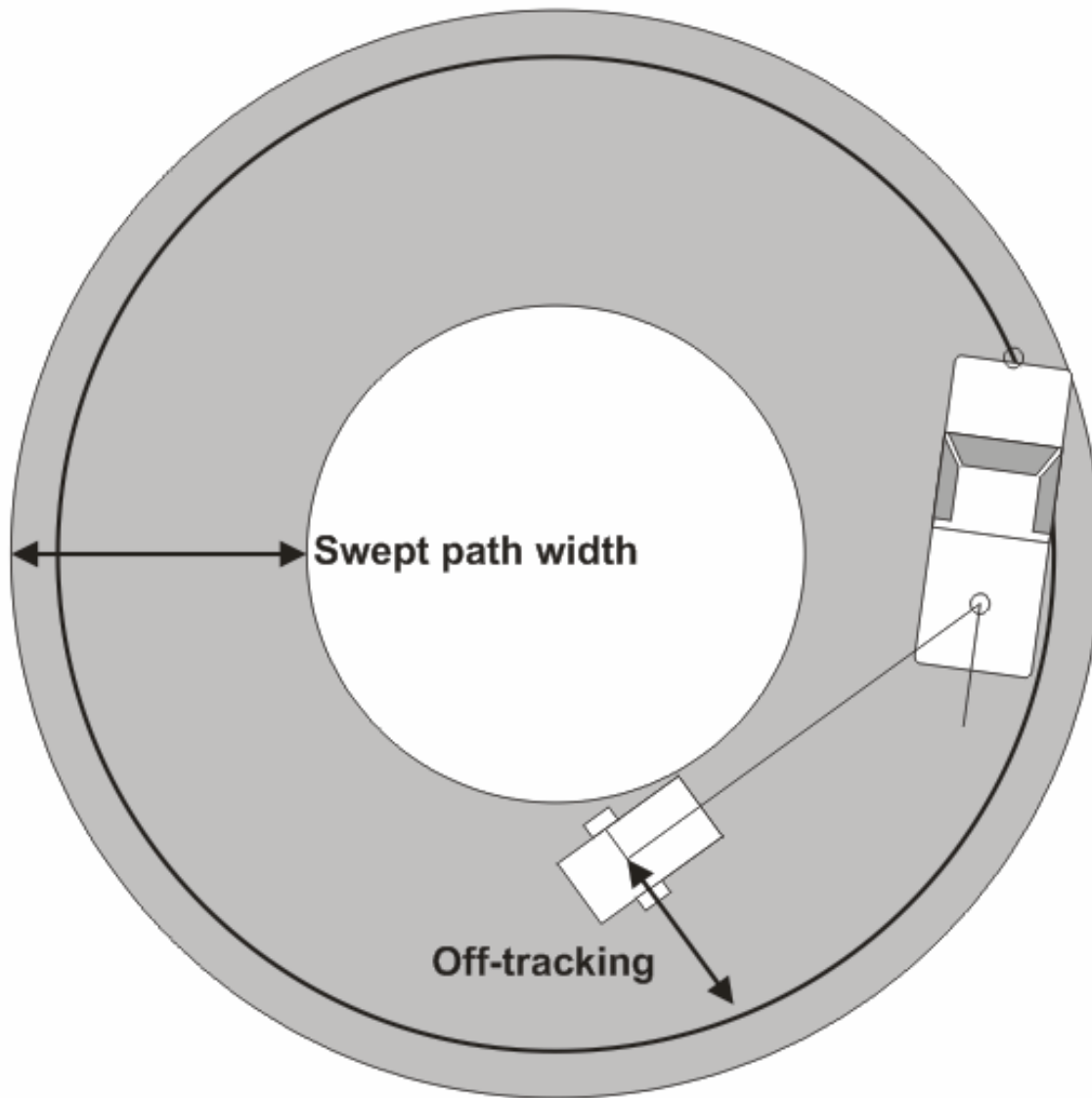


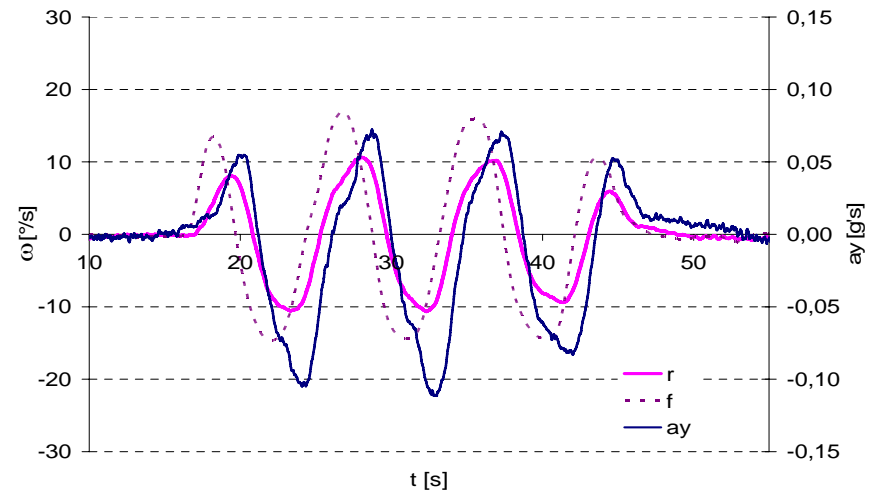
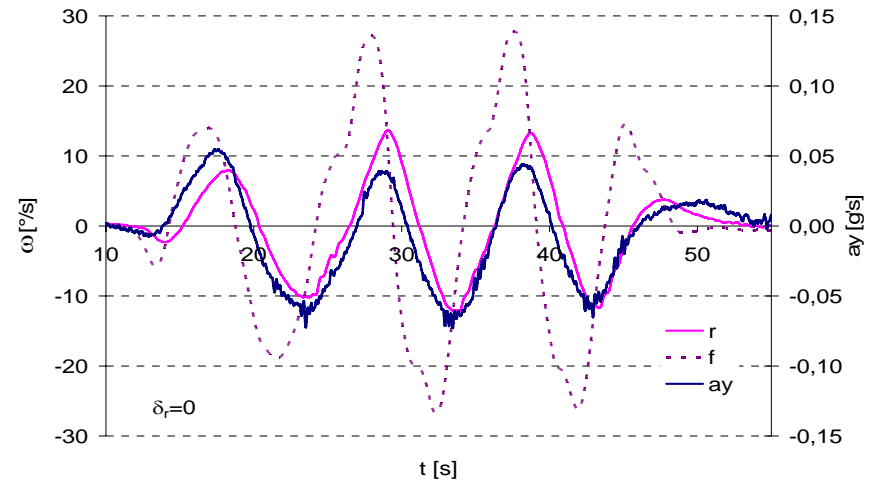
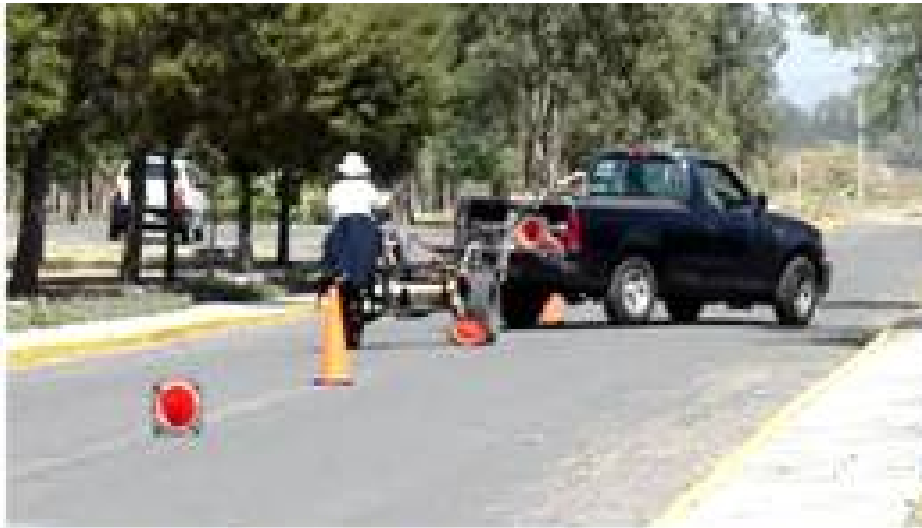
Multiplatform instrumentation for ride analysis

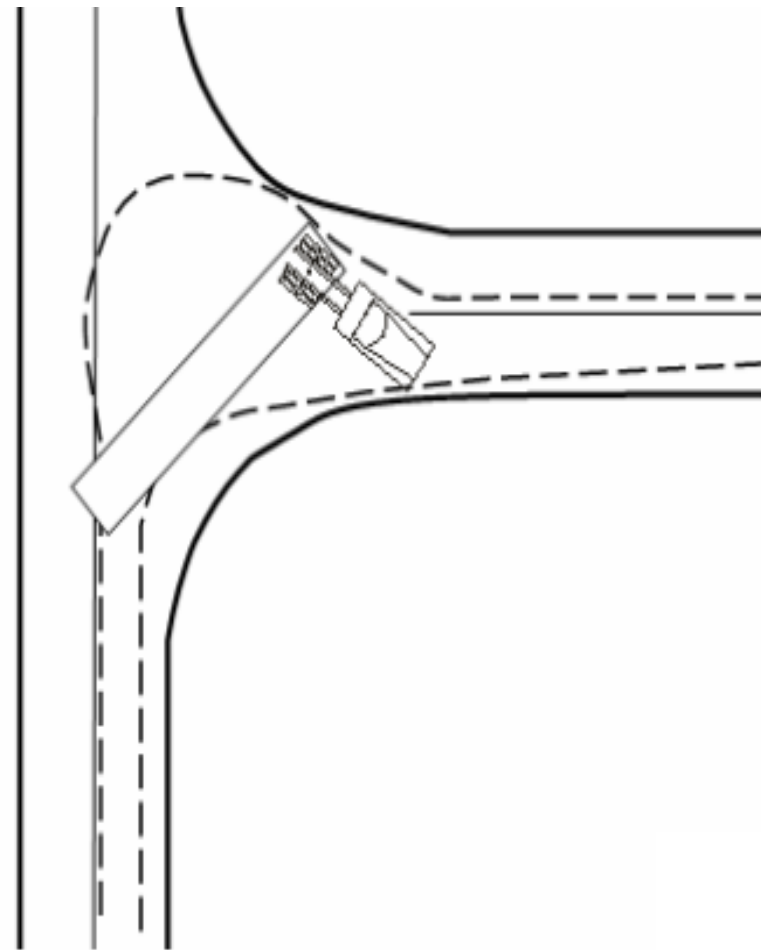
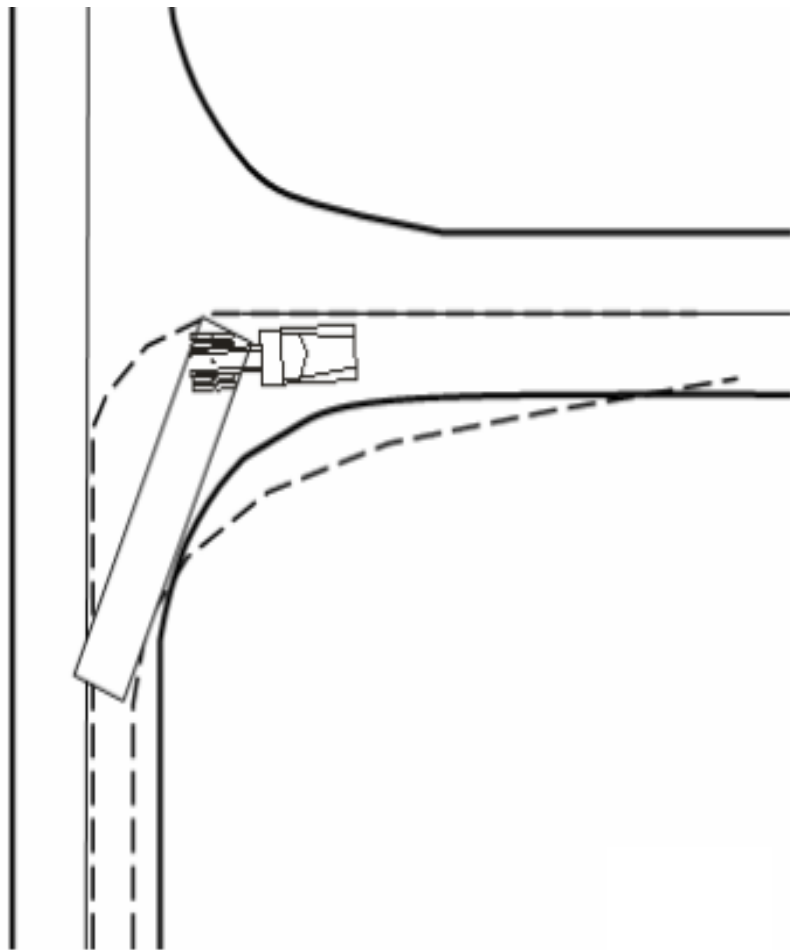
Dr. Liborio Bortoni-Anzures

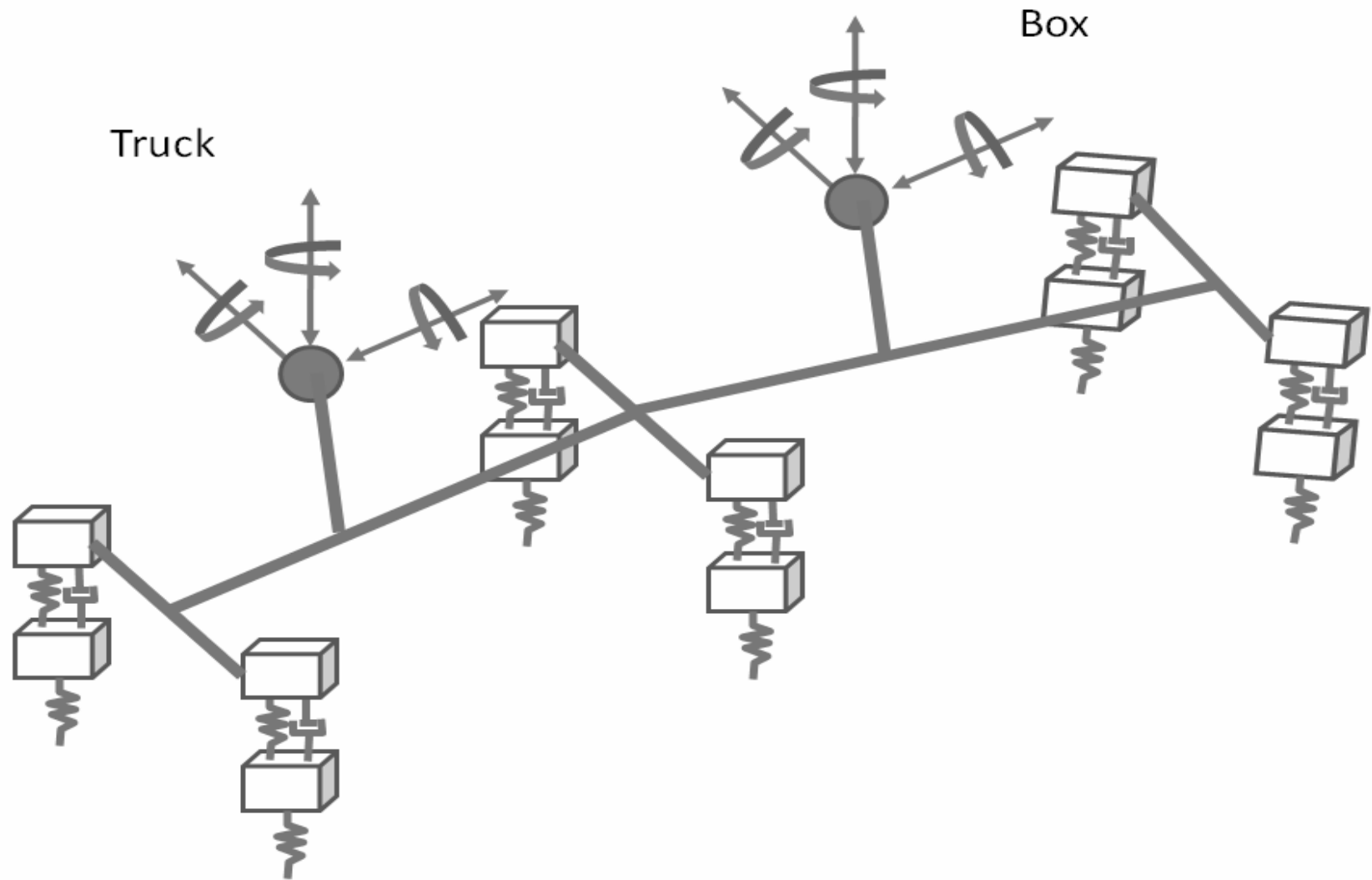


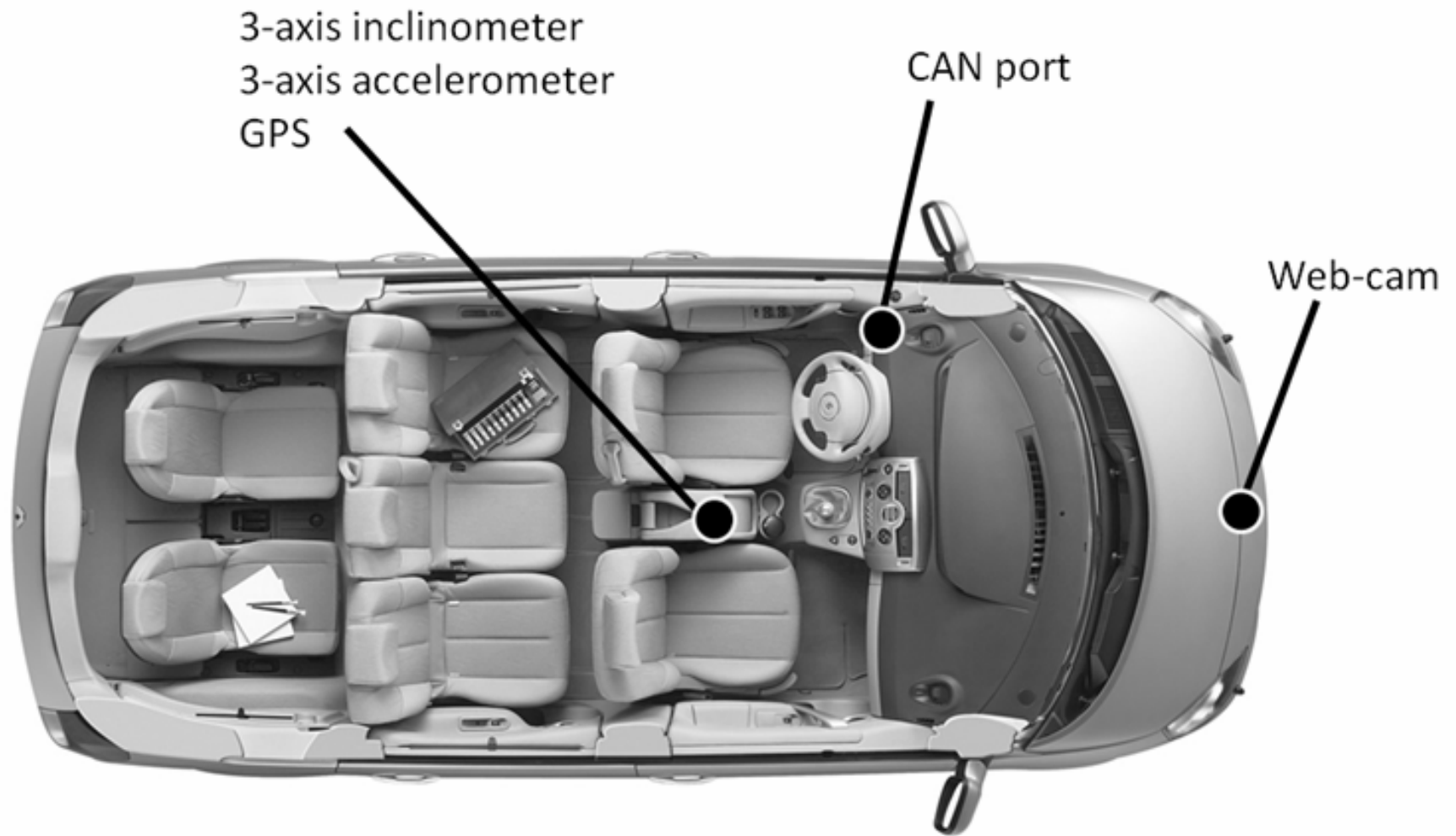






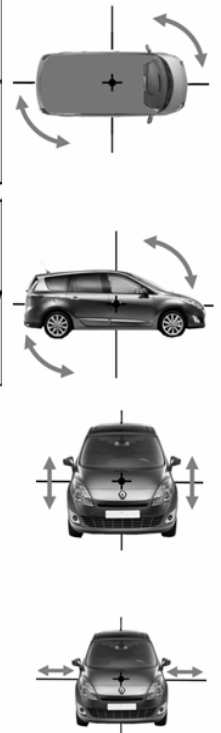
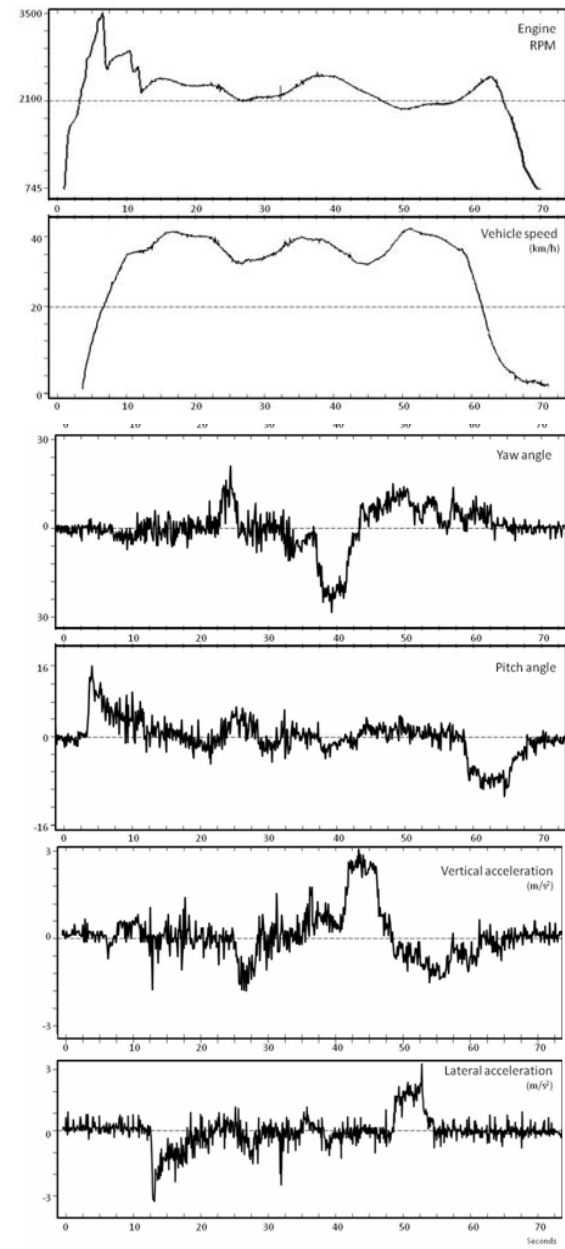
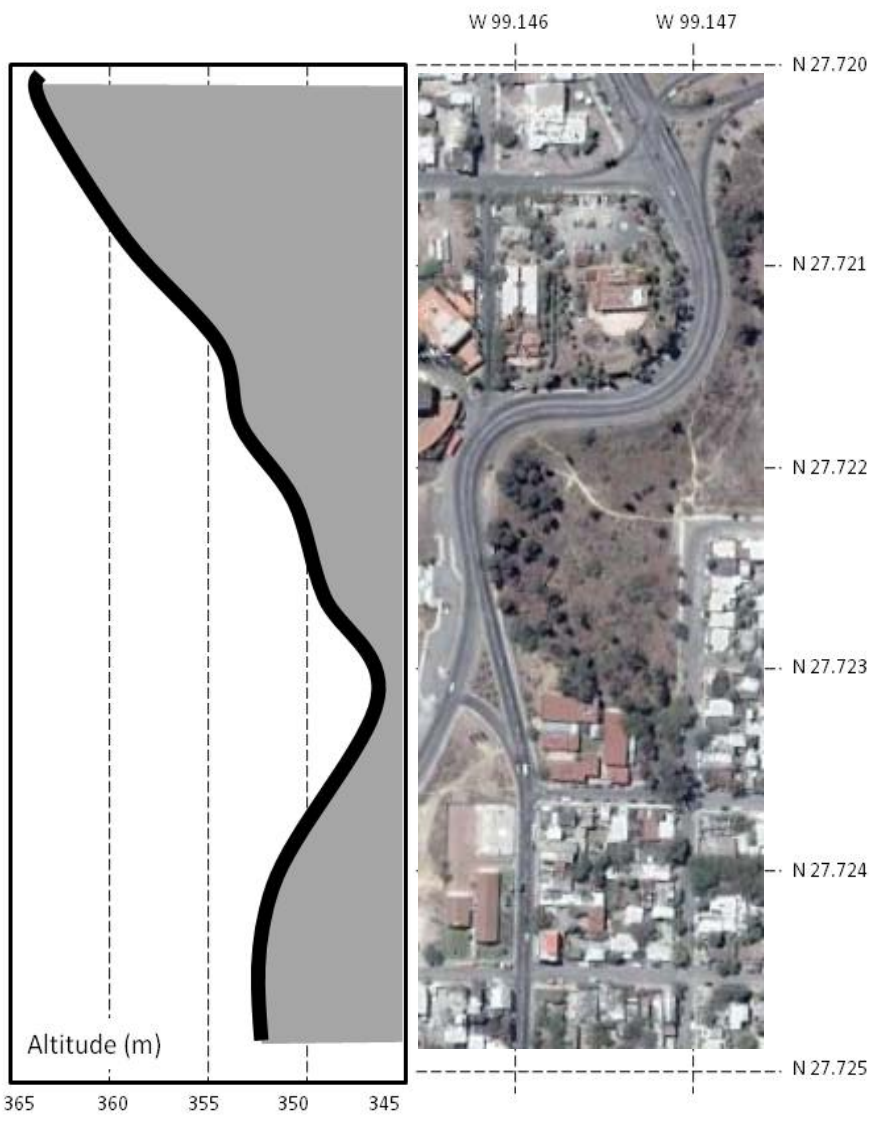








accelerometer





UNIVERSIDAD POLITÉCNICA
de VICTORIA



UNIVERSIDAD POLITÉCNICA
de VICTORIA



UNIVERSIDAD POLITÉCNICA
de VICTORIA